

BRETSCHNEIDER
HEIZTECHNIK

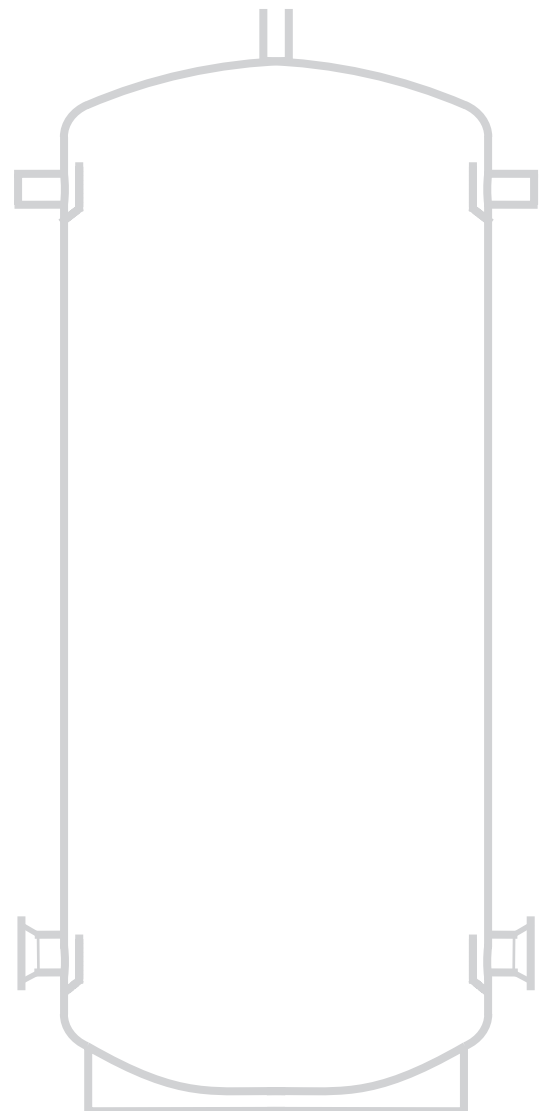


WÄRME- KÄLTESPEICHER

Technischer Katalog

Inhalt

Pufferspeicher - Classic -.....	3
Ovalspeicherprogramm BROSFLEX.....	4
Zusatzkomponenten Pufferspeicher.....	5
Anfrage Pufferspeicher	6



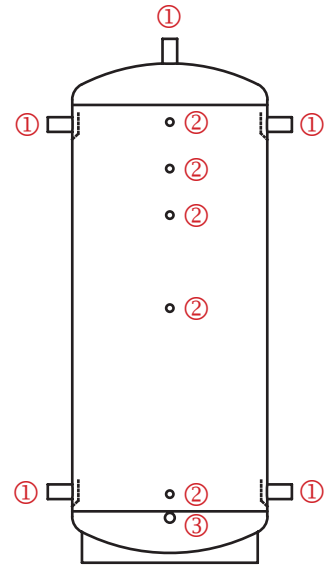
■ Pufferspeicher - Classic -

Unsere Pufferspeicher sind Standard-speicher aus Stahl zum Einsatz für Solar-anlagen und Feststoffkessel.

Die optimale Größe des Pufferspeichers richtet sich nach Art und Leistung der Heizquelle sowie den jeweiligen Abschalt- und Überbrückungszeiten.

Da nicht jeder Aufstellraum aber die Voraussetzungen für eine optimale Auslegung der Speichergröße besitzt, entwickelten wir dieses Pufferspeicherprogramm von 361 bis 10.000 Liter.

Ob höher oder breiter wählen Sie die passende Lösung aus unserem Programm.



- ① System Muffe 1½" IG mit Prallplatte
- ② Fühler/Thermometer Muffe ½" IG
- ③ Entleerung Muffe ¾" IG

TECHNISCHE ANGABEN

Max. Betriebsdruck:	6 bar
Max. Betriebstemperatur:	95°C
Medium:	unbelastetes Wasser
Material:	Stahlblech S235JRG2, innen roh, außen grundiert
Isolierung:	Polystervlies-Isolierung 120 mm abnehmbar
Farben für Isolierung:	grau

GRÖSSENTABELLE PUFFERSPEICHER

Höhe mit Isolierung in mm	Ø Durchmesser Speicher mit Isolierung in mm													
	840	890	940	990	1040	1090	1140	1190	1240	1340	1440	1540	1640	
	Ø Durchmesser Speicher ohne Isolierung in mm													
	600	650	700	750	800	850	900	950	1000	1100	1200	1300	1400	
1520	361	421	487	556	630	706	787	874	961	1151	1355	1573	1802	
1620	389	455	525	600	680	763	850	944	1040	1246	1468	1705	1956	
1720	418	488	564	645	730	819	914	1015	1118	1341	1581	1838	2110	
1820	446	521	602	689	780	876	978	1086	1197	1435	1694	1971	2264	
1920	474	554	641	733	831	933	1041	1157	1275	1530	1808	2103	2417	
2020	502	587	679	777	881	990	1105	1228	1354	1625	1921	2236	2571	
2120		620	718	821	931	1046	1168	1299	1432	1720	2034	2369	2725	
2220		654	756	865	981	1103	1232	1369	1511	1815	2147	2501	2879	
2320			795	909	1032	1160	1296	1440	1589	1910	2260	2634	3033	
2420			833	954	1082	1216	1359	1511	1668	2005	2373	2767	3187	
2520				998	1132	1273	1423	1582	1746	2100	2486	2899	3341	
2620				1042	1182	1330	1486	1653	1825	2195	2599	3032	3494	
2720					1233	1387	1550	1724	1903	2290	2712	3165	3648	
2820					1283	1443	1613	1795	1982	2385	2825	3297	3802	
2920						1500	1677	1865	2060	2480	2938	3430	3956	
3020						1557	1741	1936	2139	2575	3051	3563	4110	
3120							1804	2007	2217	2670	3164	3695	4264	

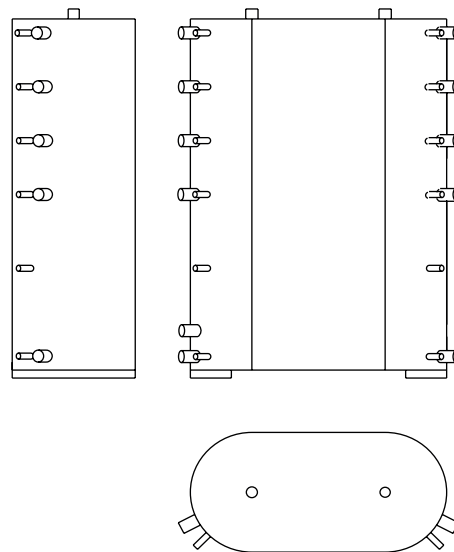
*Volumenangaben Toleranz +/- 5%

■ Ovalspeicherprogramm BROSFLEX

Nicht immer sind alle Räumlichkeiten ideal für die Aufstellung einer optimalen Heizungsanlage geschaffen. Besonders die Speicherung von Warmwasser nimmt einen großen Raum ein.

In Kellern sind oftmals die Decken zu tief oder die Türen zum Keller zu schmal. Für diese Anwendungsfälle entwickelten wir den Ovalspeicher **BROSFLEX**.

Ovalspeicher ermöglichen durch besondere Proportionen auch in kleinen Räumen die Speicherung von großen Wasservolumen. Durch eine besondere Konstruktion des Ovalspeichers sind Schichtung und Formstabilität gewährleistet.



TECHNISCHE ANGABEN

Max. Betriebsdruck:	3 bar
Max. Betriebstemperatur:	95°C
Medium:	unbelastetes Wasser
Material:	Stahlblech S235JRG2, innen roh, außen grundiert
Isolierung:	Polystervlies-Isolierung 120 mm abnehmbar
Farben für Isolierung:	grau

■ Zusatzkomponenten Pufferspeicher

Bretschneider Pufferspeicher sind nicht nur in der Größe flexibel, sondern auch in der Ausstattung. Passen Sie Ihren Speicher mit dem passenden Zubehör den örtlichen und technischen Gegebenheiten an.

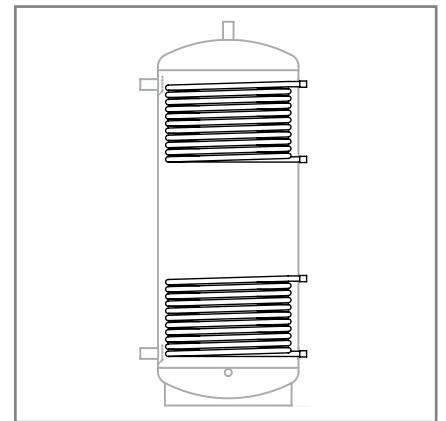
Zusätzliche Anschlüsse

- Muffe 1/2" IG für Fühler
- Muffe 3/4" - 2" IG mit Prallplatte
- Muffe 1 1/2" IG für Elektroheizstab
- Flansch PN6

Abb. Zusatzkomponenten für Ovalspeicher BROSFLEX und Pufferspeicher -Classic-

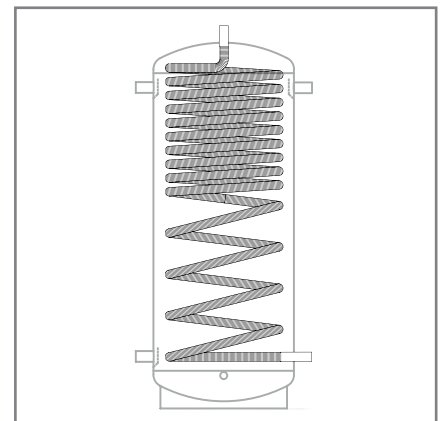
Wärmetauscher für Solar

- Anschlüsse 2 x 1" AG
- max. Betriebsdruck 10 bar
- ... qm Heizfläche (wählbar im technischen Rahmen)
- unten oder/und oben montiert



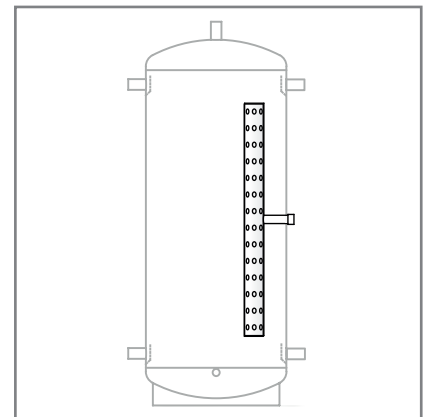
Trinkwassererwärmung im Durchlaufprinzip

- Edelstahlwellrohr DN40 Werkstoffnummer 1.4404
- Betriebsüberdruck 6 bar
- wartungsfrei
- große Oberfläche zur Wärmeaufnahme
- hohe Durchflussrate - wirkt gegen Ablagerungen
- keine Zonen mit stehendem Wasser



Schichtenladerohr

- Anschluß 1" AG
- effiziente Temperaturschichtung
- Einschichtung in verschiedene Temperaturzonen
- keine Durchmischung



■ Anfrage Pufferspeicher**Ihre Adresse:**

An: Bretschneider Heiztechnik**Fax: 03 73 49 / 1 35 72**
 gewünschtes Puffervolumen in Liter
Einbringmaße

Kleinste Tür oder Fenster (je nach Einbringmöglichkeit) bis zum Aufstellraum

 lichte Breite in cm

 lichte Höhe in cm

 Raumhöhe des Aufstellraums in cm

 x max. Stellplatzgröße Breite x Länge in cm
Zusatzkomponenten
 Glattrohrwärmetauscher (zB. für Solar)

 Trinkwassererwärmung im Durchlaufprinzip

 Schichtenladerohr

 mit Polyestervlies-Isolierung 120 mm Farbe grau
Bemerkungen:**zusätzliche Anschlüsse****Muffe(n) mit**
 ½" IG mit Prallplatte

 ¾" IG mit Prallplatte

 1" IG mit Prallplatte

 1¼" IG mit Prallplatte

 1½" IG **für Elektroheizstab**
 1½" IG mit Prallplatte

 2" IG mit Prallplatte

 Flansch(en) PN6

Fa. Jürgen Bretschneider
Heiztechnik
Gewerbegebiet am Bahnhof 4
09481 Scheibenberg

Tel.: 037349/13571
Fax: 03 7349/13572
EMail : info@bretschneider-heiztechnik.de
Internet : www.bretschneider-heiztechnik.de